

BAB II

KAJIAN PUSTAKA

A. Kreativitas Guru Pendidikan Agama Islam dalam Proses Pembelajaran

Menurut Gullford yang dikutip oleh Utami Munandar, “Kreativitas melibatkan proses belajar secara *divergen*, yaitu kemampuan untuk memberikan berbagai alternatif jawaban berdasarkan informasi yang diberikan”.¹ Selanjutnya Samiun seperti yang dikutip oleh Retno Indayati menyebutkan kreativitas adalah “Kemampuan untuk membuat kombinasi-kombiasi baru/melihat hubungan-hubungan baru di antara unsur data atau hal-hal yang sudah ada sebelumnya”.² Sedangkan Clark Mostakar dalam Utami Munandar menyatakan bahwa kreativitas adalah “Pengalaman mengekspresikan dan mengaktualisasikan identitas individu dalam bentuk terpadu dalam hubungan dengan diri sendiri, dengan alam, dan dengan orang lain”.³ Dalam kamus Induk Istilah Ilmiah disebutkan bahwa kreativitas adalah perihal kreatif; daya cipta; kemampuan dalam berkreasi; kekreatif-an.⁴ Guru yang kreatif adalah guru yang mampu menciptakan suasana belajar yang menyenangkan, mudah dipahami, mampu mengoptimalkan media pembelajaran yang ada.

¹Utami Munandar, *Kreatifitas dan Keterbakatan Strategi Mewujudkan Potensi Kreatif dan Bakat* (Jakarta: Gramedia Pustaka Utama, 2002), 24.

²Retno Indayati, *Kreatifitas Guru dalam Proses Pembelajaran*, (Tulungagung: STAIN Tulungagung, 2002), 13.

³Munandar, *Kreatifitas dan Keterbakatan...*, 24.

⁴M. Dahlan. Y. Al-Barry dan L. Lya Sofyan Yacob, *Kamus Induk Istilah Ilmiah, Seri Intelektual*, (Surabaya: Target Press, 2003), 427

Menurut Sund yang dikutip oleh Utami Munandar menyatakan bahwa:

Individu dengan potensi kreatif memiliki ciri-ciri selalu mempunyai hasrat ingin tahu yang besar, bersikap terbuka terhadap pengalaman baru, punya keinginan untuk menemukan dan meneliti, berpikir fleksibel dan bergairah, aktif berdedikasi dalam melaksanakan tugas sulit, menanggapi pertanyaan/punya kebiasaan untuk memberikan jawaban lebih banyak.⁵

Berdasarkan paparan di atas dapat disimpulkan bahwa kreativitas merupakan kemampuan untuk mengekspresikan dan mewujudkan potensi daya berpikir untuk menghasilkan sesuatu yang baru dan unik/kemampuan mengkombinasikan sesuatu yang sudah ada menjadi sesuatu yang lain agar lebih menarik.

Dari berbagai pandangan tersebut, kreativitas dalam mengajar besar pengaruhnya dalam kemajuan pelaksanaan pendidikan apalagi mengajar. Kreativitas guru pendidikan agama Islam dalam melaksanakan tugas dapat memacu kemampuan untuk menghasilkan, merespon, mewujudkan ide, dan menanggapi berbagai permasalahan pendidikan yang muncul serta keberadaan guru yang kreatif memungkinkan peserta didik juga lebih kreatif lagi.

B. Macam – macam Kreativitas Pembelajaran

a) Kreativitas Ekspresi

Kreativitas ekspresi memuat kemampuan untuk mengevaluasi (kemampuan untuk menangkap akar masalah, ketidakkonsistenan dan elemen yang hilang), berpikir divergen (fleksibilitas, originalitas dan elaborasi) dan redefinisi. guru dapat digunakan secara mandiri oleh siswa, dimana siswa dapat mengembangkan kreativitasnya serta imajinasi dan

⁵*Ibid.*, 26

daya nalarnya dalam memahami materi yang diajarkan. Siswa akan memiliki kelancaran, keluwesan, orisinalitas dan keunikan dalam berpikir. Guru pada tahap ini diharapkan untuk merangsang siswa untuk melakukan apa yang dinamakan dengan *learning skills acquired*, misalnya dengan jalan memberi kesempatan siswa untuk bertanya (*questioning*), menyelidik (*inquiry*), mencari (*searching*), menerapkan (*manipulating*) dan menguji coba (*experimenting*). Guru diharapkan mampu memberikan kesempatan bagi siswa untuk mendemonstrasikan perilaku yang kreatif.

b) Kreativitas Produktif

Pembelajaran kreatif produktif adalah model yang dikembangkan dengan mengacu kepada berbagai pendekatan pembelajaran yang diasumsikan mampu meningkatkan kualitas proses dan hasil belajar. Pendekatan pembelajaran kreatif produktif antara lain : belajar aktif, kreatif, konstruktif serta kolaboratif dan kooperatif. Karakteristik penting dari setiap pendekatan tersebut diintegrasikan sehingga menghasilkan satu model yang memungkinkan siswa mengembangkan kreativitas untuk menghasilkan produk yang bersumber dari pemahaman mereka terhadap konsep yang sedang dikaji. Pembelajaran kreatif produktif ini berlandaskan pada prinsip-prinsip dasar :

1. Keterlibatan siswa secara intelektual dan emosional dalam pembelajaran

2. Siswa didorong untuk menemukan / mengkonstruksi sendiri konsep yang sedang dikaji melalui penafsiran yang dilakukan dengan berbagai cara seperti observasi, diskusi atau percobaan
3. Memberi kesempatan kepada siswa untuk bertanggung jawab menyelesaikan tugas bersama
4. Untuk menjadi kreatif, seseorang harus bekerja keras, berdedikasi tinggi, antusias serta percaya diri

c) Kreativitas Inovatif

Hasil inovasi berupa instrumen bantu pendidikan akan memberikan data atau informasi yang utuh, hal ini terlihat pada aktifnya indera siswa, baik indera penglihatan, pendengaran dan penciuman, sehingga siswa seakan-akan menemui situasi yang seperti aslinya. Produk kreativitas guru akan melengkapi gambaran abstrak yang sebelumnya dipahami siswa dan membetulkan pemahaman yang salah mengenai informasi yang didapatkan dari teks. Manajemen kelas adalah aktifitas guru dalam mengelola dinamika kelas, mengorganisasikan sumber daya yang ada serta menyusun perencanaan aktifitas yang dilakukan di kelas untuk diarahkan dalam proses pembelajaran yang baik. Dalam hal manajemen kelas, kreativitas guru dalam manajemen kelas diarahkan untuk:

- a. Membantu siswa di kelas dapat belajar secara kolaboratif dan
- b. kooperatif .
- c. Menciptakan lingkungan akademik yang kondusif dalam proses

d. belajar.⁶

C. Faktor-faktor yang mempengaruhi Kreativitas Guru

Proses perkembangan pribadi seseorang pada umumnya ditentukan oleh perpaduan antara faktor-faktor internal (warisan dan psikologis) dan faktor eksternal (lingkungan sosial dan budaya). Faktor internal adalah hakikat dari manusia itu sendiri yang dalam dirinya ada suatu dorongan untuk berkembang dan tumbuh ke arah usaha yang lebih baik dari semula, sesuai dengan kemampuan pikirnya untuk memenuhi segala kebutuhan yang diperlukannya. Begitu juga seorang guru dalam hal melaksanakan tugasnya sebagai pelaksana pendidikan pasti menginginkan dirinya untuk tumbuh dan berkembang ke arah yang lebih baik dan berkualitas

Ada teori yang mengatakan "kreativitas merupakan titik pertemuan yang khas antara tiga atribut Psikologis yaitu intelegensi, gaya kognitif, dan kepribadian atau motivasi. Secara bersamaan tiga segi dalam pikiran ini membantu memahami apa yang melatar belakangi individu yang kreatif.

Intelegensi meliputi kemampuan verbal, pemikiran lancar, pengetahuan, perumusan masalah, penyusunan strategi, representasi mental, keterampilan pengambilan keputusan dan keseimbangan serta integrasi intelektual secara umum.⁷

Gaya kognitif atau intelektual dari pribadi kreatif menunjukkan kelonggaran dan keterikatan konvensi, menciptakan aturan sendiri, melakukan

⁶ <http://imanrasiman99.blogspot.co.id/2012/06/kreativitas-guru-dalam-pembelajaran.html>, pada tanggal 20 April 2016 (8:22)

⁷ Munandar, Kreativitas dan Keterbakatan Strategi Mewujudkan Potensi Kreatif dan Bakat, PT Gramedia Pustaka Utama, (Jakarta : 2002), hal 26

hal-hal dengan caranya sendiri dan menyukai masalah yang tidak terlalu berstruktur. Dimensi kepribadian dan motivasi meliputi ciri-ciri seperti kelenturan, dorongan untuk berprestasi dan mendapat pengakuan keuletan dalam menghadapi rintangan dan pengambilan resiko yang moderat.

Faktor eksternal juga sangat berpengaruh pada dorongan dan potensi dari dalam, yaitu pengaruh-pengaruh yang datangnya dari luar yang dapat mendorong guru untuk mengembangkan diri. Faktor eksternal ini dapat dikelompokkan menjadi empat, sebagai berikut:

a) Latar belakang pendidikan Guru

Guru yang berkualifikasi profesional, yaitu guru yang tahu secara mendalam tentang apa yang diajarkannya, cakap dalam mengajarkannya secara efektif dan efisien dan guru tersebut berkepribadian yang mantap. Untuk mewujudkan guru yang cakap dan ahli tentunya diutamakan dari lulusan lembaga pendidikan keguruan seperti PGSD (Diploma) FKIP (Universitas) atau lembaga pendidikan keguruan lainnya. Karena kecakapan dan kreativitas seorang guru yang profesional bukan sekedar hasil pembicaraan atau latihan-latihan yang terkondisi, tetapi perlu pendidikan pra jabatan yang terprogram secara relevan serta berbobot, terselenggara secara efektif dan efisien dan tolak ukur evaluasinya terstandar.

b) Pelatihan-pelatihan Guru dan organisasi keguruan

Pelatihan-pelatihan dan organisasi sangat bermanfaat bagi guru dalam mengembangkan pengetahuannya serta pengalamannya terutama dalam bidang pendidikan. Dengan mengikuti kegiatan-kegiatan tersebut, guru dapat

menambah wawasan baru bagaimana cara-cara yang efektif dalam proses pembelajaran yang sedang dikembangkan saat ini dan kemudian diterapkan atau untuk menambah perbendaharaan wawasan, gagasan atau ide-ide yang inovatif dan kreatif yang akan semakin meningkatkan kualitas guru.

c) Pengalaman mengajar Guru

Seorang guru yang telah lama mengajar dan telah menjadikannya sebagai profesi yang utama akan mendapat pengalaman yang cukup dalam pembelajaran. Hal ini pun juga berpengaruh terhadap kreativitas dan keprofesionalismenya, cara mengatasi kesulitan, yang ada dan sebagainya. Pengalaman mendorong guru untuk lebih kreatif lagi dalam menciptakan cara-cara baru atau suasana yang lebih edukatif dan menyegarkan.

d) Faktor kesejahteraan Guru

Tidak dapat dipungkiri bahwa guru adalah juga seorang manusia biasa yang tak terlepas dari berbagai kesulitan hidup, baik hubungan rumah tangga, dalam pergaulan sosial, ekonomi, kesejahteraan, ataupun masalah apa saja yang akan mengganggu kelancaran tugasnya sebagai seorang guru dalam proses pembelajaran.

Gaji yang tidak seberapa ditambah dengan keadaan ekonomi negara saat ini sedang dilanda krisis berpengaruh pada kesejahteraan guru. Oleh karena itu, tidak sedikit guru yang berprofesi ganda misalnya seorang guru sebagai tukang ojek demi memenuhi kebutuhan keluarganya. Hal ini akan sangat berpengaruh pada kreativitas guru dalam kegiatan pembelajaran.

Dikarenakan kesibukan di luar profesi keguruannya menyita banyak waktu, maka ia tidak mempunyai kesempatan untuk berpikir kreatif tentang pelaksanaan pembelajaran di sekolah dan terkesan asal-asalan. Akan tetapi jika gaji guru yang diperoleh mampu memenuhi kebutuhannya, maka ia pun akan memiliki waktu yang longgar untuk lebih memaksimalkan diri dalam menciptakan suasana belajar yang lebih edukatif, karena tidak dibayangkan bayangi pekerjaan lainnya.⁸

D. Ciri – ciri guru kreatif

Sebagaimana telah dikemukakan sebelumnya, bahwa guru bukanlah sekedar orang yang berdiri di depan kelas untuk menyampaikan materi pengetahuan tertentu, akan tetapi adalah anggota masyarakat yang harus ikut aktif dan berjiwa besar serta kreatif dalam mengarahkan perkembangan anak didiknya untuk menjadi anggota masyarakat yang dewasa.

Pada hakikatnya, mengajar jika dilakukan dengan baik telah dikatakan kreatif. Kunci keberhasilan pengembangan kreatif itu terletak pada mengajar dengan kreatif dan efisien dalam interaksi yang kondusif. Hal ini tidaklah mudah dan dibutuhkan keahlian dan kreativitas dalam kegiatan pembelajaran agar tercapai apa yang diharapkan. Secara umum dapat dinyatakan bahwa individu dengan potensi kreatif dapat dikenal melalui pengamatan ciri-ciri sebagai berikut:

- a. Memiliki hasrat keingintahuan yang cukup besar.
- b. Bersikap terbuka terhadap pengalaman baru.

⁸ A. Samana, Profesionalisme Keguruan, Kanisius, (Yogyakarta :1994), hal 21

- c. Panjang akal.
- d. Mempunyai keingintahuan untuk menemukan (meneliti).
- e. Cenderung lebih menyukai tugas yang berat (sulit).
- f. Cenderung mencari jawaban yang luas dan memuaskan.
- g. Memiliki dedikasi, bergerak dan aktif menjalankan tugas.
- h. Berfikir fleksibel.
- i. Menanggapi pertanyaan yang diajukan serta cenderung memberi jawaban yang lebih banyak.
- j. Kemampuan membuat analisis dan sintesis
- k. Memiliki semangat bertanya serta meneliti.
- l. Memiliki daya abstraksi yang cukup baik.
- m. Memiliki latar belakang membaca yang cukup luas.⁹

1. Guru PAI dalam Mengembangkan Metode

Hadi Susanto dalam Ramayulis, mengatakan bahwa “Sesungguhnya cara atau metode mengajar adalah suatu seni dalam hal ini seni mengajar”.¹⁰ Metode mengajar adalah “jalan yang diikuti untuk memberikan pengertian pada murid-murid tentang segala macam materi dalam berbagai pelajaran”.¹¹ Sedangkan metode mengajar menurut M. Suparta dan Hery Noer Ali adalah “Cara yang digunakan oleh guru untuk menyampaikan pelajaran kepada pelajar”.¹²

⁹ A.A. Mangunharjana, *Mengembangkan Kreativitas*, Kanisius, (Yogyakarta : 1986), hal. 27

¹⁰ Ramayulis, *Metodologi Pengajaran...*, 107

¹¹ *Ibid.*, 109

¹² M. Suparta dan Hery Noer Ali, *Metodologi Pengajaran Agama Islam* (Jakarta: Armico, 2003), 159

Jadi metode mengajar dapat diartikan sebagai cara yang dipergunakan oleh guru dalam mengadakan interaksi dan komunikasi dengan peserta didik pada saat berlangsungnya suatu pengajaran. Mengajar merupakan upaya guru dalam menciptakan situasi belajar, maka yang harus dipegang oleh seorang guru adalah bagaimana menciptakan suasana belajar yang bervariasi, karena penggunaan metode pembelajaran yang bervariasi memungkinkan materi pelajaran dapat lebih mudah diserap oleh siswa.

Tujuan penggunaan metode yang tepat dalam pendidikan adalah untuk memperoleh efektifitas dari kegunaan metode itu sendiri.¹³ Seorang guru ketika menggunakan metode tertentu dikatakan tepat dan efektif terlihat apabila peserta didik merasa senang dan tidak terbebani serta timbulnya minat dan perhatian untuk lebih aktif dalam proses pembelajaran tersebut.

Pemilihan metode mengajar yang tepat terkait dengan efektivitas pengajaran. Ketepatan penggunaan metode mengajar dapat dipengaruhi oleh beberapa faktor, meliputi:

a. Tujuan belajar yang hendak dicapai

Yaitu tingkah laku yang diharapkan dapat dinampakkan siswa setelah proses belajar mengajar.¹⁴ Oleh sebab itu guru harus benar-benar selektif dalam menggunakan suatu metode tertentu, sehingga sesuai dengan tujuan belajar yang diinginkan, baik tujuan pembelajaran ditinjau dari aspek afektif, kognitif, ataupun psikomotorik.

¹³Arifin, *Filsafat Pendidikan Islam* (Jakarta: Bumi Aksara, 1993), 101

¹⁴Slameto, *Proses Belajar Mengajar Mengajar dalam Sistem Kredit Semester* (Jakarta: Bumi Aksara, 1991), 98

b. Keadaan peserta didik

Keadaan pelajar berhubungan dengan kemampuan siswa untuk menangkap dan memperkembangkan bahan pengajaran yang diajarkan.¹⁵ Dalam hal ini guru setidaknya mengetahui baik fisik dan psikologis peserta didik maupun kuantitas besar kecilnya, jumlah siswa yang mengikuti pelajaran, sehingga penggunaan metode dapat dilakukan secara tepat dan efektif.

c. Bahan/materi pengajaran

Dalam menetapkan metode yang harus diperhatikan guru adalah bahan pengajaran, baik isi, sifat maupun cakupannya.¹⁶ Pemilihan metode oleh guru harus disesuaikan dengan isi materi pelajaran, sehingga mempermudah siswa untuk menerima, serta memahami materi pelajaran yang disampaikan.

d. Situasi belajar mengajar

Situasi belajar mengajar dalam digolongkan menjadi dua kelompok, yaitu situasi yang dapat diperhitungkan sebelumnya dan situasi yang tidak dapat diperhitungkan sebelumnya.¹⁷ Oleh sebab itu guru harus tanggap dalam menghadapi perubahan situasi dan keadaan yang dapat mempengaruhi jalannya proses pengajaran.

¹⁵*Ibid.*, 99

¹⁶Suparta dan Ali, *Metodologi Pengajaran...*,165

¹⁷*Ibid.*,166

e. Fasilitas

Fasilitas yaitu bahan atau alat Bantu serta fasilitas yang lain yang bersifat fisik maupun nonfisik.¹⁸ Dalam hal ini guru sebaiknya memanfaatkan daya kreatifitasnya serta kecakapannya untuk menggunakan fasilitas yang tersedia untuk mengefektifkan metode yang digunakan.

f. Guru

Menurut Ahmad Tafsir, guru adalah “Orang yang memegang mata pelajaran di sekolah”.¹⁹ Setiap guru mempunyai kepribadian keguruan yang berbeda-beda serta memiliki kemampuan yang tidak sama untuk dapat melaksanakan tugas dan peran keguruannya. Guru harus menyadari sepenuhnya tentang penguasaannya dalam menggunakan suatu metode yang sesuai dengan kepribadiannya.

Menurut Ahmad Patoni, beberapa metode pendidikan agama Islam yang dapat dipergunakan oleh guru di antaranya:

Metode ceramah, metode tanya jawab, metode diskusi atau musyawarah atau sarasehan, metode permainan dan simulasi (*game and simulation*), metode latihan siap, metode demonstrasi dan eksperimen, metode karya wisata atau sosio wisata, metode kerja kelompok, metode sosio drama dan bermain peran, metode sistem pengajar beregu (*team teaching*), metode pemecahan masalah, metode anugrah, dan lain-lain.²⁰

Sedangkan menurut Ramayulis, ada tiga prinsip yang mendasari metode mengajar dalam Islam, yaitu:

¹⁸*Ibid.*, 167

¹⁹Ahmad Tafsir, *Ilmu Pendidikan dalam Perspektif Islam* (Bandung: Remaja Rosdakarya, 1992), 75

²⁰Ahmad Patoni, *Metodologi Pendidikan Agama Islam* (Jakarta: Bina Ilmu, 2004), 110

- 1) Sifat-sifat metode dan kepentingan yang berkenaan dengan tujuan utama pendidikan Islam.
- 2) Berkenaan dengan metode mengajar yang prinsip-prinsipnya terdapat dalam Al-Qur'an atau disimpulkan daripadanya.
- 3) Membangkitkan motivasi dan adanya kedisiplinan.²¹

Oleh karena itu, guru pendidikan agama Islam harus mampu memilih dan menentukan metode yang sesuai serta membuat variasi-variasi metode pengajaran, karena tidak ada satu metode yang paling baik untuk digunakan dalam proses pembelajaran. Hal ini disebabkan setiap metode mempunyai kelebihan maupun kekurangan yang harus disesuaikan dengan pencapaian tujuan pembelajaran serta efektivitas pembelajaran.

2. Guru PAI dalam Memanfaatkan Media

Pada hakikatnya proses belajar mengajar merupakan proses komunikasi antara pihak pengajar sebagai pengantar pesan dan peserta didik sebagai penerima pesan dengan bantuan alat/media sebagai perantara yang dapat membantu pesan tersebut tersampaikan. Perkembangan ilmu pengetahuan dan teknologi semakin mendorong upaya-upaya pembaharuan dalam pemanfaatan hasil teknologi dalam proses belajar. Para guru dituntut agar mampu menggunakan alat-alat yang disediakan oleh sekolah, dan tidak tertutup kemungkinan bahwa alat-alat tersebut sesuai dengan perkembangan dan tuntutan zaman. Di samping mampu menggunakan alat-alat yang tersedia guru juga dituntut untuk mengembangkan ketrampilan membuat media pembelajaran yang akan

²¹Ramayulis, *Metodologi Pengajaran...*, 110

digunakannya apabila media tersebut belum tersedia. Untuk itu guru harus memiliki pemahaman yang memadai terkait media pembelajaran.

Kata *media* berasal dari bahasa Latin *medius* yang secara harfiah berarti ‘tengah’, ‘perantara’ atau ‘pengantar’. Dalam bahasa Arab, media adalah perantara (وسائل) atau pengantar pesan dari pengirim kepada penerima pesan.²² Hal senada juga disampaikan oleh Syaiful Bahri Djamarah dan Azwan zain bahwa media adalah bentuk jamak dari kata medium yang secara harfiah berarti “perantara atau pengantar“. Dengan demikian, media merupakan wahana penyalur informasi belajar atau penyalur pesan. Lanjut Syaiful, bila media adalah sumber belajar, maka secara luas media dapat diartikan dengan manusia, benda ataupun peristiwa yang memungkinkan anak didik memperoleh pengetahuan dan ketrampilan.²³

Menurut Muhaimin, “Media pembelajaran pendidikan agama Islam mencakup semua sumber yang dapat dijadikan perantara (medium) untuk dimuati pesan nilai-nilai pendidikan agama yang akan disesuaikan kepada peserta didik”.²⁴ Jadi media merupakan segala sesuatu yang dapat digunakan untuk menyalurkan pesan, sehingga dapat merangsang pikiran, perasaan, perhatian, pengalaman, dan minat siswa, sehingga terjadi proses belajar.

²²Azhar Arsyad, *Media Pembelajaran*, (Jakarta: PT RajaGrafindo Persada, 2003), 3

²³Syaiful Bahri Djamarah dan Aswan Zain, *Strategi belajar Mengajar*, (Jakarta: PT Rineka Cipta, 2006), 120

²⁴Muhaimin, *Paradigma Pendidikan Islam*, (Bandung: Remaja Rosdakarya, 2002), 152

Media belajar adalah hal yang urgen dalam suatu pendidikan Islam yang keberadaannya sangat menunjang proses pembelajaran yaitu dapat mempermudah proses pemahaman materi pembelajaran. Meskipun demikian dalam pemanfaatan media belajar harus mempertimbangkan berbagai faktor baik peserta didik, materi yang akan diajarkan maupun media belajar itu sendiri. Dalam hal ini Moh. Dimiyati, sebagaimana dikutip Muhaimin menjelaskan bahwa ada beberapa hal yang perlu dipertimbangkan dalam pemanfaatan media belajar, yaitu sebagai berikut :

- a. Tujuan pembelajaran (*aims, goals, objectives*) pendidikan agama.
- b. Tahap perkembangan jiwa pelajar agama.
- c. Kondisi sosiopsikoantropokultural peserta didik dan wali murid sebagai warga masyarakat setempat.
- d. Faktor-faktor orientasi dibalik benda yang menjadi media pembelajaran.
- e. Ciri karakteristik dan sifat bahan pendidikan agama, merupakan acuan penting dalam pembelajaran agama.²⁵

Hamalik, sebagaimana dikutip oleh Azhar Arsyad mengemukakan bahwa pemakaian media pembelajaran dalam proses belajar mengajar dapat membangkitkan keinginan dan minat yang baru, membangkitkan motivasi dan rangsangan kegiatan belajar, dan bahkan membawa pengaruh-pengaruh psikologi terhadap siswa. Penggunaan media pembelajaran pada tahap orientasi pembelajaran akan sangat membantu keefektifan proses pembelajaran dan penyampaian pesan dan ini pelajaran pada saat itu. Selain membangkitkan motivasi dan minat siswa, media pembelajaran juga dapat membantu siswa meningkatkan pemahaman,

²⁵Muhaimin, *Arah Baru Pengembangan Pendidikan Islam, Pemberdayaan Pengembangan Kurikulum hingga Redefinisi Islamisasi Pengetahuan*, (Bandung : Yayasan Nuansa Cendekia, 2003), 129

menyajikan data dengan menarik dan terpercaya, memudahkan penafsiran data, dan memadatkan informasi.²⁶

Berkenaan dengan fungsi dan manfaat media pendidikan, maka media dapat berfungsi sebagai edukatif, sosial, ekonomis, politis, dan seni budaya.²⁷ Sedangkan manfaat dan kegunaan media dalam proses belajar mengajar adalah:

- a. Memperjelas penyajian pesan agar tidak terlalu bersifat verbalitas.
- b. Mengatasi keterbatasan ruang, waktu, dan daya indra.
- c. Dengan menggunakan media pendidikan secara tepat dan bervariasi dapat diatasi pasif anak didik.²⁸

Secara khusus manfaat media pembelajara seperti dikemukakan oleh Kemp dan Dayton, sebagaimana dikutip oleh Swarna dkk, yaitu:

- a. Penyampaian materi pembelajaran dapat diseragamkan
Guru mungkin mempunyai penafsiran yang beraneka ragam tentang suatu hal. Melalui media penafsiran yang beragam ini dapat direduksi, sehingga materi tersampaikan secara seragam.
- b. Proses pembelajaran lebih menarik
Media dapat menyampaikan informasi yang dapat didengar (*audio*) dan dapat dilihat (*visual*), sehingga dapat mendiskripsikan prinsip, konsep, proses maupun prosedur yang bersifat abstrak dan tidak lengkap menjadi lebih jelas dan lengkap.
- c. Proses pembelajaran menjadi lebih interaktif

²⁶Arsyad, *Media...*, 15-16

²⁷Daradjat dkk., *Metodik Khusus Pengajaran...*, 228

²⁸Chaerudin, *Media Membantu Mempertinggi Mutu Proses Pelajar*, (Jakarta: Departemen Pendidikan Nasional, 2004), 21

Jika dipilih dan dirancang dengan benar, maka media dapat membantu guru dan siswa melakukan komunikasi dua arah dengan aktif. Tanpa media guru mungkin akan cenderung berbicara “satu arah” kepada siswa.

d. Jumlah waktu belajar-mengajar dapat dikurangi

Sering kali terjadi, guru banyak menghabiskan waktu untuk menjelaskan materi ajar. Padahal waktu yang dihabiskan tidak perlu sebanyak itu, jika mereka memanfaatkan media belajaran dengan baik.

e. Kualitas belajar siswa dapat ditingkatkan

Penggunaan media tidak hanya membuat proses pembelajaran lebih efisien, tetapi juga membantu siswa menyerap materi ajar secara lebih mendalam dan utuh.

f. Proses pembelajaran dapat terjadi di mana saja dan kapan saja

Media pembelajaran dapat dirancang sedemikian rupa sehingga siswa dapat belajar dimana saja dan kapan saja mereka mau, tanpa bergantung pada keberadaan guru.

g. Sikap positif siswa terhadap proses belajar dapat ditingkatkan

Dengan media, proses pembelajaran menjadi lebih menarik. Hal ini dapat meningkatkan kecintaan dan apresiasi siswa pada ilmu pengetahuan dan proses pencarian ilmu.

h. Peran guru dapat berubah ke arah yang lebih positif dan produktif

Dengan media, guru tidak perlu mengulang-ulang penjelasan. Namun dapat mengurangi penjelasan verbal (lisan). Sehingga guru dapat

memberikan perhatian lebih banyak kepada aspek pemberian motivasi, perhatian, bimbingan dan sebagainya.²⁹

Ngainun Naim dalam bukunya menyampaikan bahwa media pembelajaran paling tidak harus memuat dua unsur penting, yaitu: *pertama, unsur indrawi*, maksudnya guru perlu mempergunakan metode yang mengeksplorasi kegiatan indrawi, meliputi penglihatan dan pendengaran. Dalam mengolah materi perlu dipergunakan bahasa yang tidak hanya verbal, melainkan juga audio-visual, dengan suara visualisasi melalui gambar-gambar yang menarik dan menggugah imajinasi siswa dan sarana auditif yang menarik pendengarannya. *Kedua, unsur populer*, maksudnya guru perlu mempergunakan metode metode yang mengeksplorasi berbagai bahasa, cara, model, gambar, lagu yang populer dikenal siswa. Unsur populer ini bukan menggantikan materi, melainkan pendekatan untuk mendukung proses mendalami materi.³⁰

Untuk mengimplementasikan rancangan ini dalam pembelajaran, unsur-unsur tersebut dapat dikembangkan menjadi dua pendekatan di dalam proses pembelajaran, yaitu :

- a. Pendekatan Visual-Auditif, pendekatan ini digunakan untuk mengajak siswa mendalami materi dengan mempergunakan berbagai sarana visual-auditif, yaitu gambar-poster, lukisan, karikatur, film-film animasi, lagu-lagu dan lain sebagainya. Pendekatan ini mempunya

²⁹Swarna, *Pengajaran Mikro, Pendekatan Praktis Menyiapkan Pendidik Profesional*, (Yogyakarta: Tiara Wacana, 2005), 128-129

³⁰Ngainun Naim, *Menjadi Guru Inspiratif, Memberdayakan Dan Mengubah Jalan Hidup Siswa*, (Yogyakarta: Pustaka pelajar, 2009), 222

tujuan untuk mengajak siswa supaya konkret melihat visualisasi yang harus ia pelajari, dan secara indrawi mampu memberikan daya pikat, baik dari segi penglihatan maupun pendengaran. Model pendekatan ini selaras dengan konsep pembelajaran kuantum yang dapat memaksimalkan potensi diri para siswa.

- b. Pendekatan populer, pendekatan ini dalam implementasinya digunakan untuk mengajak siswa mendalami suatu materi dengan mempergunakan berbagai teknik dan model yang populer. Guru membuat prosesnya seperti model acara televisi, misalnya *talk show*. Pendekatan ini dapat menggunakan film, gambar, lagu yang populer dikenal oleh siswa dalam mendalami suatu materi.³¹

Lanjut Ngainun Naim untuk mendukung pendekatan tersebut, perlu mengupayakan sarana-sarananya, antara lain:

- a. Media Gambar (visual), adalah sarana atau media yang berbentuk poster, lukisan, foto, karikatur dan sebagainya, yang fungsinya untuk mendukung pembelajaran secara visual. Hal ini dapat dilakukan dengan: 1) divisualisasikan, artinya poster, lukisan, foto, karikatur dan digunakan untuk memvisualisasikan tema atau gagasan yang ingin didalami atau dipelajari, sarana atau media yang digunakan untuk diskusi, diamati, dan didalami-direfleksi bersama (apresiasiasif). 2). Dinarasikan, artinya gambar (poster, lukisan, foto, karikatur dan lain-lain) sebagai media untuk bercerita (*storytelling*). Gambar yang

³¹*Ibid.*, 222-223

disajikan membantu guru memberikan “suasana” dan pusat perhatian bagi siswa. 3). Mempergunakan bahasa gambar melalui papan tulis. Bahasa gambar ini memang membutuhkan ketrampilan tersendiri, karena guru harus mampu membuat bahasa gambar itu untuk disajikan kepada siswa dengan cepat namun menarik.

- b. Media Auditif, adalah sarana atau media yang digunakan melalui pendengaran, misalnya lagu dari kaset, CD, atau cerita kaset yang sifatnya hanya didengarkan. Biasanya media ini digunakan untuk mendukung pendekatan-pendekatan lain misalnya, ekspresi gerak atau populer, digunakan sebagai sarana memberikan “suasana” ruang atau sebagai media untuk didalami bersama.
- c. Media Audio-Visual (Film), adalah sarana atau media yang utuh untuk mengelaborasi bentuk-bentuk visual dengan audio. Media ini bisa dipergunakan untuk membantu penjelasan guru sebagai peneguh, sebagai pengantar, atau sebagai sarana yang didalami. Media ini tidak hanya dikembangkan melalui bentuk film saja, tetapi dapat dikembangkan melalui sarana komputer dengan teknik *powerpoint* dan *flash player*. Untuk menjalankan media ini perlu ketrampilan dan sarana yang kusus.³²

Faktor yang harus diperhatikan dalam pemilihan media menurut Arif S. Sadiman di antaranya adalah karakteristik siswa, strategi belajar mengajar, organisasi kelompok besar, alokasi waktu, dan sumber dana,

³²*Ibid.*, 223-224

serta prosedur penilaian.³³ Sedangkan penggunaan media pengajaran sangat bergantung pada:

- a. Kesesuaian media dengan tujuan pengajaran yang dirumuskan
- b. Kesesuaian dengan tingkat kemampuan siswa.³⁴
- c. Kemudahan memperoleh media
- d. Ketrampilan dalam menggunakannya.³⁵

Lebih lanjut Arsyad memaparkan bahwa kriteria pemilihan media bersumber dari konsep bahwa media merupakan bagian dari sistem instruksional secara keseluruhan. Untuk itu, ada beberapa kriteria yang patut diperhatikan dalam memilih media, yaitu:

- a. Sesuai dengan tujuan yang ingin dicapai. Media dipilih berdasarkan tujuan instruksional yang telah ditetapkan yang secara umum mengacu pada salah satu atau gabungan dari dua atau tiga ranah kognitif, afektif, dan psikomotor.
- b. Tepat untuk mendukung isi pelajaran yang sifatnya fakta, konsep, prinsip, atau generalisasi. Agar dapat membantu proses pembelajaran secara efektif, media harus selaras dengan kebutuhan tugas pembelajaran dan kemampuan mental siswa. Televisi, misalnya, tepat untuk mempertunjukkan proses dan transformasi yang memerlukan manipulasi ruang dan waktu.

³³Arif S. Sadiman, *Media Pendidikan: Pengertian, Pengembangan, dan Pemanfaatannya* (Jakarta: Raja Grafindo Persada, 2002), 83

³⁴Basyirudin Usman, *Metodologi Pembelajaran Agama Islam*, (Jakarta: Ciputat Press, 2002), 128

³⁵Chaerudin, *Media Membantu Mempertinggi...*, 21

- c. Praktis, lues, dan bertahan. Jika tidak tersedia waktu, dana, atau sumber daya lainnya untuk memproduksi, tidak perlu dipaksakan. Kriteria ini menuntun guru untuk memilih media yang ada, mudah diperoleh, atau mudah dibuat sendiri oleh guru. Media yang dipilih sebaiknya dapat digunakan dimana pun dan kapan pun dengan peralatan yang tersedia disekitarnya, serta mudah dipindahkan dan dibawa kemana-mana.
- d. Guru trampil menggunakannya. Ini merupakan salah satu kriteria utama. Apapun media itu, guru harus mampu menggunakannya dalam proses pembelajaran. Karena nilai dan mafaat media amat ditekankan oleh guru yang menggunakannya.
- e. Pengelompokan sasaran. Media yang efektif untuk kelompok besar belum tentu sama efektifnya jika digunakan pada kelompok kecil atau perorangan. Ada media yang tepat untuk jenis kelompok besar, kelompok sedang, kelompok kecil, dan perorangan.
- f. Mutu teknis. Pengembangan visual baik gambar maupun fotograf harus memenuhi persyaratan teknis tertentu. Misalnya, visual pada slide harus jelas dan informasi atau pesan yang ditonjolkan dan ingin disampaikan tidak boleh terganggu oleh elemen lain yang berupa latar belakang.³⁶

Akan tetapi alat pendidikan yang paling utama adalah guru itu sendiri. Menurut Nasution, guru berperan “Sebagai komunikator, model,

³⁶Arsyad, *Media...*,75-76

dan tokoh identifikasi”.³⁷ Media mempunyai arti tersendiri bagi guru yang menggunakannya sehingga dapat membantu peserta didik memproses pesan-pesan pendidikan/bahan-bahan pembelajaran, alat-alat pendidikan tidak dengan sendirinya akan meningkatkan kualitas proses pembelajaran, akan tetapi di tangan gurulah alat-alat ini dapat mempertinggi proses belajar yang akhirnya dapat mempertinggi hasil belajar yang diharapkan.

3. Guru PAI dalam Mengelola Kelas

a. Pengertian Pengelolaan Kelas

Pengelolaan kelas terdiri dari 2 kata yaitu pengelolaan dan kelas. Pengelolaan merupakan terjemahan dari kata “manajemen”. Terbawa oleh dasarnya arus penambahan kata pungut ke dalam bahasan Indonesia, istilah Inggris tersebut lalu diindonesiakan menjadi “manajemen” atau “menejemen”.³⁸

Menurut Winarno Haniseno, mengelola berarti suatu tindakan yang dimulai dari penyusunan data merencana, mengorganisasikan, melaksanakan sampai dengan pengawasan dan penilaian.³⁹ Dijelaskan selanjutnya bahwa pengelolaan menghasilkan sesuatu dan sesuatu itu dapat merupakan sumber penyempurnaan dan peningkatan pengelolaan selanjutnya.

³⁷Nasution, *Berbagai Pendekatan dalam Belajar Mengajar*, (Jakarta: Bumi Aksara, 2003), 17

³⁸Suharsimi Arikunto, *Pengelolaan Kelas dan Siswa Sebuah Pendekatan Evaluatif*, (Jakarta: CV Rajawali, 1986), 7

³⁹*Ibid.*, 8

Sedangkan kelas secara umum sekelompok siswa yang pada waktu yang sama menerima pelajaran yang sama dari guru yang sama. Beberapa tokoh mengidentifikasi pengelolaan kelas sebagai berikut:

Menurut Suharsimi Arikunto pengelolaan kelas sebagai suatu usaha yang dilakukan oleh penanggung jawab kegiatan belajar mengajar atau yang membantu dengan maksud agar mencapai kondisi optimal sehingga dapat terlaksana kegiatan belajar seperti yang diharapkan.⁴⁰

- a. Menurut Made Pidarta yang dikutip Syaiful Bahri Djamarah mengatakan bahwa pengelolaan kelas adalah seleksi dan penggunaan alat-alat yang tepat terhadap problem dan situasi kelas ini berarti guru bertugas menciptakan, memperbaiki dan memelihara sistem/organisasi kelas sehingga anak didik dapat memanfaatkan kemampuan, bakat dan energinya pada tugas-tugas individual.⁴¹
- b. Menurut Mulyani A. Nurhadi bahwa pengelolaan kelas merupakan upaya mengelola siswa di kelas yang dilakukan untuk menciptakan dan mempertahankan suasana kelas yang menunjang program pengajaran dengan jalan menciptakan dan mempertahankan motivasi siswa untuk selalu terlibat dan berperan serta dalam proses pendidikan di sekolah.⁴²

Oleh karena itu, seorang guru PAI harus lebih pintar dan cermat dalam mengelola kelas sehingga pembelajaran akan lebih menarik perhatian siswa.

b. Tentang Sasaran pengelolaan Kelas

Berdasarkan pengertian pengelolaan kelas di atas, maka sasaran pengelolaan kelas dapat dibedakan menjadi:

⁴⁰*Ibid.*, 17

⁴¹Syaiful Bahri Djamarah, *Guru dan Anak Didik dalam Interaksi Edukatif*, (Jakarta: PT Rineka Cipta, 2000), 172

⁴²Mulyani A. Nurhadi, *Administrasi Pendidikan di Sekolah*, (Yogyakarta: Andi Offset, 1983), 162

1. Pengelolaan Fisik

Pengelolaan kelas yang bersifat fisik ini berkaitan dengan ketatalaksanaan atau pengaturan kelas yang merupakan ruangan yang dibatasi oleh dinding tempat siswa berkumpul bersama mempelajari segala yang diberikan oleh pengajar dengan harapan bersama mempelajari segala yang bisa berlangsung secara efektif dan efisien.

Kegiatan pengelolaan kelas secara fisik diantaranya membuka cendela agar udara segar dapat masuk ke ruangan atau agar ruangan menjadi terang menyalakan lampu listrik, menggeser papan tulis, mengatur meja, dan alat-alat pelajaran.⁴³

Langkah praktis yang dapat ditempuh agar seorang guru dapat mengelola lingkungan fisik kelas, yaitu :

- 1) Lingkungan fisik kelas harus bersih dan sehat. Harus ada bukti bahwa keprihatinan guru tidak hanya terhadap kebersihan kelas, namun juga untuk kesehatan semua muridnya.
- 2) Kelas adalah tempat anak menghabiskan sebagian besar kegiatan aktifnya Devey merumuskan agar ruang kelas itu sedapat mungkin seluas rumah sehingga subjek belajar dapat berkembang semaksimal mungkin.⁴⁴

Oleh karena itu, seorang guru PAI harus bisa menjadikan kelasnya menjadi kelas yang tidak membosankan untuk dijadikan tempat belajar.

⁴³Suharsimi, *Pengelolaan Kelas dan Siswa...*, 68

⁴⁴Suparno, *Asas-asas Praktek Mengajar*, (Jakarta: Bhatara, 1988), 53

Kelas harus merupakan suatu tempat yang indah dan menyenangkan. Dinding kelas harus dibuat “hidup” dengan proses kerja yang dilakukan anak-anak. Koleksi benda-benda yang menarik dari daerah sekitarnya. Guru harus selalu ingat bahwa setiap benda yang ada dalam kelas itu menyampaikan pesan dan menjadi butir fokal kegiatan belajar. Selain itu kelas harus diusahakan sebagai laboratorium belajar bagi siswa artinya kelas harus menyediakan berbagai sumber belajar.⁴⁵

Sebagai manajer guru bertanggung jawab memelihara lingkungan fisik kelasnya agar senantiasa menyenangkan untuk belajar dan mengarahkan atau membimbing proses-proses intelektual dan sosial di dalam kelasnya. Sehingga guru tidak hanya memungkinkan siswa belajar tetapi juga mengembangkan kebiasaan bekerja dan belajar secara efektif dari kalangan siswa.

Banyak hal yang harus ikut dipertimbangkan bila mengorganisasi lingkungan fisik kelas, penataan, dan dekorasi harus terlihat oleh semua murid, dan juga harus sering diubah. Setiap gambar beserta dekorasi harus mempunyai maksud dan tujuan tertentu. Oleh karena itu gambar atau dekorasi tersebut haruslah diganti apabila tujuan telah tercapai. Guru perlu mempertunjukkan sesuatu yang dihasilkan murid. Mereka yang tidak mampu

⁴⁵Ahmad Sabri, *Strategi Belajar Mengajar dan Micro Teaching*, (Jakarta : Quantum Teaching, 2005), 51.

menghasilkan sesuatu untuk dipertunjukkan harus diberi dorongan dan dibantu untuk mengerjakannya.

Lingkungan fisik kelas harus menyajikan fenomena yang dinamis. Lingkungan tersebut harus menampilkan pesan kepada mereka yang ada dalam kelas, suatu unsur kegiatan yang ada dan harus dapat dipakai sebagai petunjuk pada dimensi program guru dimasa mendatang, selain itu lingkungan fisik kelas harus mengandung unsur kesehatan sebagai tambahan pada semua hal tersebut di atas peredaran udara dan cahaya yang memadai sangat diperlukan. Guru harus menyadari adanya hubungan yang erat antara lingkungan fisik kelas, iklim emosional kelas dan moral seluruh anak.⁴⁶

Di samping itu harus diperhatikan teknik-teknik menata sesuatu papan yang dilihat banyak mata. Selain itu penempatan pot-pot tanaman hias cendela atau di tempat-tempat strategis akan membuat ruangan jadi hidup dan lembut. Usahakan murid-murid yang ikut memiliki kelas itu merasa senang, cerah dan bergairah belajar.

2. Pengaturan Tempat Duduk Siswa

Selain pengelolaan lingkungan fisik hal yang perlu dipikirkan adalah pengaturan bangku siswa. Dengan ukuran luas ruang normal, hampir tidak mungkin kita mengatur bangku-bangku

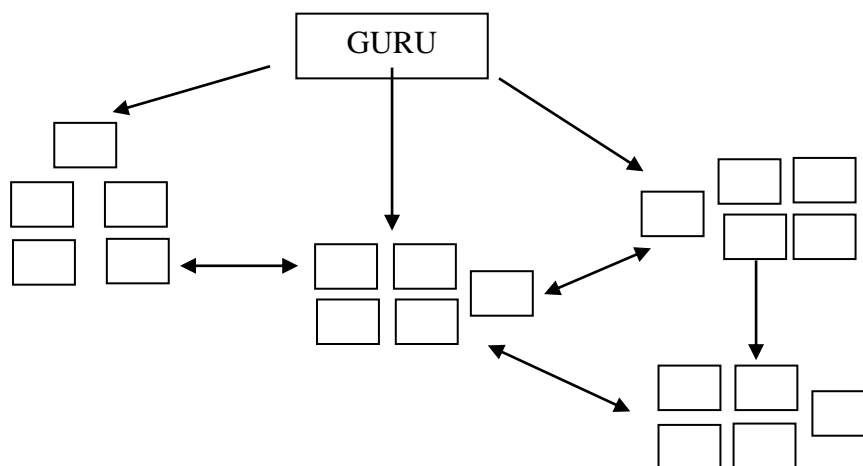
⁴⁶Suparno, *Asas-asas Praktek...*, 54

dalam posisi ideal. Tetapi tidak ada ruginya apabila bisa menemukan posisi terbaik yang mampu kita capai. Kesulitan *pertama*, ialah mengatur dalam keadaan sedemikian rupa sehingga para siswa berkesempatan bekerja sendiri dalam tugas individu dan mudah bekerjasama dalam tugas kelompok. Kesulitan *kedua*, ialah mengatur ruangan sehingga cukup untuk semua murid disamping masih luang juga untuk jalan berkeliling.

Pengaturan tempat duduk paling populer di kebanyakan kelas adalah anak duduk secara berderet menghadap ke papan tulis dan guru. pada umumnya tempat duduk murid diatur menurut tinggi pendeknya murid. Murid tertinggi duduk di belakang yang pendek duduk di depan, pada situasi tertentu jika anak yang tidak dapat melihat jarak jauh atau pendengarannya kurang atau jika banyak yang membuat gaduh anak tersebut didudukkan di deretan bagian depan tanpa menghiraukan tingginya.

Ada beberapa pola pengaturan tempat duduk diantaranya:

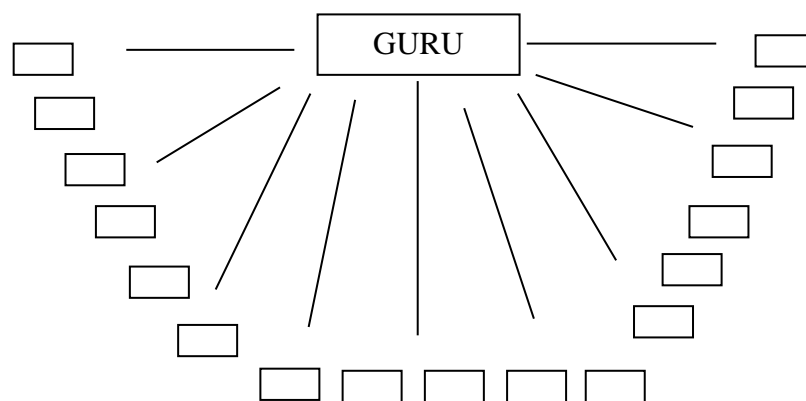
1) Pola Susunan tempat duduk berkelompok



Gambar 1.1

Tempat duduk dalam kelompok diatur sedemikian rupa sehingga di dalam kelas murid yang mempunyai posisi berlainan tidak bergerombol. Murid dapat berkomunikasi dengan mudah satu sama lain dan bisa berpindah dari satu kelompok ke kelompok yang lain secara tak terbatas.⁴⁷

2) Format Tapal Kuda



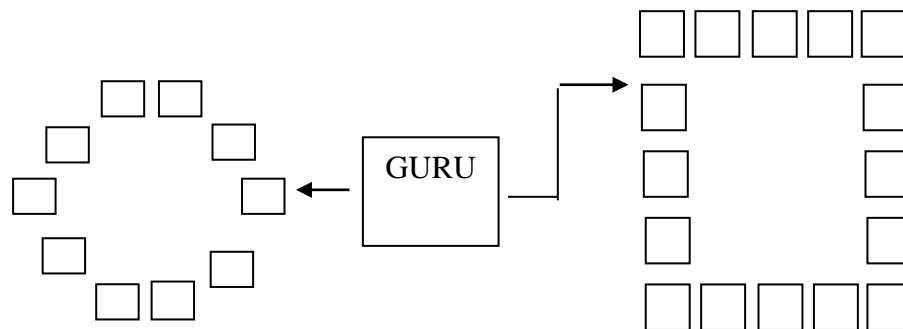
Gambar 1.2

Posisi guru dalam pengaturan seperti ini menggaris bawahi otoritas guru dan sekaligus memisahkan guru dari kelompok. Namun kelompok tetap dalam pengawasan guru bagaikan sinar yang memancarkan ke setiap anggota kelompok yang duduk dalam formasi itu. Hal ini juga memudahkan murid saling berkonsultasi dan dapat diubah menjadi pola berkelompok.⁴⁸

⁴⁷*Ibid.*, 55

⁴⁸*Ibid.*, 57

3) Pengaturan Meja Bundar dan Persegi



Gambar 1.3

Pada model pengaturan tempat duduk seperti ini otoritas guru sama sekali tidak terpusat dan kepemimpinan formal tidak berperan sama sekali. Hakekatnya dalam pengaturan seperti ini biasanya tidak ada pimpinan kelompok. Seandainya ada suatu objek yang harus diperagakan dalam pelajaran dapat ditempatkan di tengah, sehingga mudah dilihat dan diberi komentar oleh semua yang hadir.⁴⁹

3. Pengelolaan Siswa

Pengelolaan siswa adalah pengaturan siswa di kelas oleh guru sehingga setiap siswa mendapat pelayanan sesuai dengan kebutuhan.⁵⁰ di dalam penciptaan suasana/lingkungan belajar, guru juga harus mengusahakan agar setiap siswa mendapat pelayanan secara maksimal sesuai kebutuhannya.

⁴⁹*Ibid.*, 57

⁵⁰Arikunto, *Pengelolaan Kelas dan Siswa.*, 24

- a. Dalam belajar siswa melakukan beragam kegiatan belajar. Kegiatan belajar siswa disesuaikan dengan minat dan kebutuhan siswa itu sendiri.

Dalam melayani kegiatan belajar aktif, pengelompokan siswa mempunyai arti sendiri. Jika dibedakan dari pengelompokan yang sederhana sampai yang kompleks, maka pengelompokan siswa dapat dibedakan dalam tiga jenis yaitu⁵¹ :

- 1) Pengelompokan Menurut Kesenangan Berkawan

Pada pengelompokan ini kelas dibagi dalam beberapa kelompok (jumlah kelompok bergantung pada besarnya kelas) atas dasar perkawanan/kesenangan bergaul antara mereka. kelompok terdiri dari 4-6 orang atau lebih yang menurut mereka merupakan kawan dekat.

- 2) Pengelompokan Menurut Kemampuan

Kenyataan menunjukkan bahwa ada siswa yang pandai, sedang dan lambat dalam mempelajari sesuatu. Untuk memudahkan pelayanan guru para siswa dikelompokkan ke dalam kelompok cerdas, sedang/menengah dan lambat. Pengelompokan seperti ini diubah sesuai dengan kesanggupan individual dalam mempelajari mata pelajaran.

⁵¹*Ibid.*, 67

3) Pengelompokan Menurut Minat

Dalam suatu kelas ada siswa yang senang menulis sedang yang lain senang pada matematika, ilmu-ilmu sosial dan ilmu pengetahuan alam. Siswa-siswa yang melakukan kegiatan belajar yang sama dikelompokkan, pada situasi seperti ini guru perlu terus menerus mengamati setiap siswa untuk berpindah dari satu kegiatan ke kegiatan yang lain.

c. Tujuan Pengelolaan Kelas

Sebagai pengelola kelas guru atau wali kelas dituntut mengelola kelas sebagai lingkungan belajar siswa, juga sebagai bagian dari lingkungan sekolah yang perlu diorganisasikan. Karena tugas guru yang utama adalah menciptakan suasana di dalam kelas agar terjadi interaksi belajar mengajar dengan baik dan sungguh-sungguh. Oleh sebab itu, guru dan wali kelas dituntut memiliki kemampuan inovatif dalam mengelola kelas.

Pengelolaan kelas memiliki tujuan secara umum dan khusus. Secara umum tujuan pengelolaan kelas ialah menyediakan dan menggunakan fasilitas kelas untuk bermacam-macam kegiatan belajar dan mengajar agar mencapai hasil yang baik. Sedang secara khusus tujuannya adalah mengembangkan kemampuan siswa dalam menggunakan alat-alat belajar, menyediakan kondisi-kondisi yang memungkinkan siswa bekerja dan belajar serta membantu siswa untuk memperoleh hasil yang diharapkan.

Sedangkan menurut Sudirman sebagaimana dikutip oleh Ali rohmad, yang menjadi tujuan pengelolaan kelas secara umum adalah:

Penyediaan fasilitas bagi bermacam-macam kegiatan belajar siswa dalam lingkungan sosial, emosional dan intelektual dalam kelas. Fasilitas yang disediakan itu memungkinkan siswa belajar dan bekerja. Terciptanya suasana sosial yang memberikan kepuasan, suasana disiplin, perkembangan intelektual, emosional dan sikap apresiasi para siswa.⁵²

Sementara itu, Suharsimi Arikunto melalui redaksi sederhana menyatakan bahwa yang menjadi tujuan pengelolaan kelas adalah “agar setiap anak di kelas itu dapat bekerja dengan tertib sehingga segera tercapai tujuan pengajaran secara efektif dan efisien”.⁵³

Hasibuan menjelaskan penggunaan ketrampilan mengelola kelas mempunyai beberapa tujuan antara lain:

- a. Mendorong siswa mengembangkan tanggung jawab individu terhadap tingkah lakunya
- b. Membantu siswa untuk mengerti tingkah laku yang sesuai dengan tata tertib kelas, dan memahami bahwa guru merupakan suatu peningkatan dan bukan kemarahan
- c. Menimbulkan rasa berkewajiban melibatkan diri dalam tugas serta bertingkah laku yang sesuai dengan aktivitas kelas.⁵⁴

Berdasarkan uraian dari para tokoh di atas dapat disimpulkan bahwa yang menjadi tujuan dari pengelolaan kelas adalah menyediakan fasilitas kelas agar para siswa bisa mengembangkan kemampuannya dan bisa melibatkan diri dalam proses belajar mengajar sehingga tercipta suasana yang efektif dan efisien di dalam kelas.

d. Prosedur Pengelolaan Kelas

⁵²Rohmad, *Kapita Selekta...*, 48

⁵³Arikunto, *Pengelolaan Kelas dan Siswa...*, 68

⁵⁴JJ. Hasibuan dan Mujiono, *Proses Belajar Mengajar*, (Bandung: PT. Remaja Rosdakarya, 1999), 83

Prosedur pengelolaan kelas merupakan langkah-langkah yang hendak ditempuh untuk melakukan kegiatan pengelolaan kelas dengan sebaik-baiknya. Dilihat dari sifatnya pengelolaan kelas dibedakan antara yang bersifat preventif dan kuratif, maka prosedur yang harus ditempuh juga harus berbeda.

Berikut ini akan dijelaskan mengenai 2 jenis sifat pengelolaan kelas :

a. Prosedur Pengelolaan Kelas yang Bersifat Preventif

Langkah-langkah yang harus ditempuh dalam pengelolaan jenis ini meliputi :

1) Peningkatan Kesadaran Pendidik sebagai Guru

Hal ini merupakan langkah yang mendasar dalam strategi pengelolaan kelas yang bersifat preventif. Dalam kedudukannya sebagai guru, seorang pendidik harus sadar bahwa dirinya memiliki rasa dengan penuh keyakinan dan bertanggung jawab terhadap proses pendidikan. Ia yakin bahwa apapun corak proses pendidikan yang akan terjadi terhadap siswa, semuanya akan menjadi tanggung jawab guru sepenuhnya.⁵⁵

Sebagai seorang guru, pendidik berkewajiban mengubah pergaulan dengan siswa sehingga pergaulan itu tidak

⁵⁵Mulyani, *Administrasi Pendidikan...*, 164

hanya berupa interaksi biasa tetapi merupakan interaksi pendidikan. hal ini sesuai dengan pendapat Abu Ahmadi bahwa:

“Tipe kepemimpinan guru yang lebih menekankan kepada sikap demokratis lebih memungkinkan terbinanya sikap persahabatan guru dan murid dengan dasar saling memahami dan saling mempercayai.”⁵⁶

Hanya dengan dasar kesadaran yang tinggi dan bulat akan dirinya sebagai seorang guru maka kegiatan pengelolaan kelas yang bersifat preventif akan dapat dilaksanakan.

2) Peningkatan Kesadaran Siswa

Sebagai seorang siswa kadang-kadang tidak sadar akan kedudukannya dalam organisasi di sekolah. Oleh sebab itu menjadi langkah yang kedua yang harus dilakukan oleh seorang guru yaitu meningkatkan kesadaran siswa akan dirinya terutama tentang penimbangan hak dan kewajibannya, dengan menyadari akan hak dan kewajibannya diharapkan siswa akan dapat mengendalikan dirinya dari tindakan dan tingkah laku menyimpang yang akan mencemari suasana pendidikan.

Dengan adanya kesadaran siswa yang tinggi akan peranannya sebagai anggota masyarakat sekolah, akan menimbulkan suasana yang mendukung untuk melakukan proses belajar mengajar.

3) Penampilan Sikap Guru

⁵⁶Abu Ahmadi dan Ahmad Rohani, *Pedoman Penyelenggaraan Administrasi Pendidikan Sekolah*, (Jakarta: Bumi Aksara, 1991), 124

Dalam mengajar hendaknya seorang guru memiliki sikap tulus dan hangat dalam interaksinya dengan para siswa. Yang dimaksud dengan sikap tulus adalah sikap seorang guru dalam menghadapi siswa secara terus terang tanpa pura-pura, diikuti dengan rasa ikhlas dalam setiap tindakannya. Sedangkan yang dimaksud dengan sikap hangat adalah keadaan pergaulan guru kepada siswa dalam proses belajar mengajar yang menunjukkan suasana keakraban dan keterbukaan dalam batas peran dan kedudukannya masing-masing sebagai anggota masyarakat sekolah.⁵⁷ Seperti yang diungkapkan Ahmad Rohani dalam buku pedoman penyelenggaraan administrasi pendidikan sekolah:

Terimalah murid dengan hangat kalau ia minta maaf akan kesalahannya berlakulah adil dalam bertindak dan ciptakan satu kondisi yang menyebabkan murid sadar akan kesalahannya dan ada dorongan untuk memperbaiki kesalahannya.⁵⁸

Dengan sikap yang tulus dan hangat dari guru, diharapkan proses interaksi dan komunikasi berjalan lancar sehingga mengarah pada suatu penciptaan suasana yang mendukung untuk kegiatan pendidikan.

- 4) Pengenalan terhadap tingkah laku siswa yang dapat mencemari suasana belajar mengajar
- 5) Penentuan Alternatif Pengelolaan Kelas

⁵⁷Mulyani, *Administrasi Pendidikan...*, 166-167

⁵⁸Ahmadi, *Pedoman Penyelenggaraan Administrasi...*, 125

Upaya pengelolaan kelas di serahkan untuk mempertahankan dan menghidupkan berlangsungnya tingkah laku siswa yang mendukung suasana pendidikan, tentu akan berbeda dengan upaya pengelolaan kelas yang diarahkan untuk mencegah timbulnya tingkah laku yang akan mencairkan suasana pendidikan. Di sinilah seorang guru harus pandai-pandai memilih alternatif yang tepat tentang tindakan pengelolaan kelas yang akan dilakukan.

6) Pembuatan Kontrak Sosial

Langkah terakhir dalam upaya pengelolaan kelas secara preventif adalah pengaturan tingkah laku dengan menggunakan norma atau nilai. Kontrak sosial pada hakikatnya berupa norma yang dituangkan dalam bentuk peraturan atau tata tertib kelas baik tertulis maupun tidak tertulis yang berfungsi sebagai standart tingkah laku bagi siswa sehingga individu maupun kelompok. Kontrak sosial yang baik adalah yang benar-benar dihayati dan dipatuhi sehingga memperkecil terjadinya pelanggaran.

b. Prosedur Pengelolaan Kelas yang Bersifat Kuratif

Prosedur pengelolaan kelas yang bersifat kuratif meliputi langkah-langkah :

1) Identifikasi Masalah

Seorang guru melakukan identifikasi masalah dengan jalan berusaha memahami dan menyidik penyimpangan tingkah laku siswa yang dapat mengganggu kelancaran proses pendidikan di kelas

2) Analisis Masalah

Dengan cara ini guru berusaha mengetahui latar belakang serta sebab timbulnya tingkah laku yang menyimpang. Dengan cara ini dapat ditemukan sumber masalah yang sebenarnya dan upaya untuk mengatasinya dapat dilakukan dengan baik.

3) Penetapan Alternatif Pemecahan

Untuk dapat memperoleh alternatif-alternatif pemecahan itu seorang guru hendaknya mengetahui berbagai pendekatan yang dapat dipergunakan dalam pengelolaan kelas dan juga memahami cara-cara untuk mengatasi setiap masalah sesuai dengan pendekatan masing-masing.

4) Monitoring

Langkah monitoring pada hakikatnya ditujukan untuk mengkaji akibat yang terjadi setelah guru melakukan kegiatan pengelolaan kelas.

5) Memanfaatkan Umpan Balik

Hasil monitoring hendaknya dimanfaatkan secara konstruktif yaitu dengan cara mempergunakannya untuk :

- a. Memperbaiki pengambilan alternatif yang pernah ditetapkan bila kelak menghadapi masalah yang sama pada situasi yang sama
- b. Dasar dalam melakukan kegiatan pengelolaan kelas berikutnya sehingga tindak lanjut dari kegiatan pengelolalaan kelas yang sudah dilakukan sebelumnya.⁵⁹

e. Peranan Pengelolaan Kelas

Pengelolaan kelas adalah tugas guru yang tidak boleh ditinggalkan, guru selalu mengelola kelas ketika dia melaksanakan tugasnya. Pengelolaan kelas dimaksudkan untuk menciptakan lingkungan belajar yang kondusif bagi anak didik sehingga tercapai tujuan pengajaran secara efektif dan efisien. Jadi ketika kelas terganggu, guru berusaha mengembalikannya agar tidak menjadi penghalang bagi proses belajar mengajar.

Tidak perlu diragukan lagi bahwa setiap masuk kelas seorang guru atau wali kelas selalu melaksanakan tugasnya mengelola kelas.

Syaiful Bahri Djamarah dalam bukunya mengatakan bahwa:

Pengelolaan kelas dimaksudkan untuk menciptakan kondisi dalam kelompok kelas yang berupa lingkungan kelas yang baik yang memungkinkan siswa berbuat sesuai dengan kemampuannya kemudian dengan pengelolaan kelas produknya harus sesuai dengan tujuan-tujuan yang hendak dicapai.⁶⁰

Selain hal tersebut di atas pengelolaan kelas mempunyai peranan agar setiap anak bekerja dengan tertib sehingga segera tercapai tujuan pengajaran. Setiap anak bekerja dengan tertib sehingga segera tercapai tujuan pengajaran secara efektif dan efisien. Menurut

⁵⁹Mulyani, *Administrasi Pendidikan...*, 171

⁶⁰Syaiful Bahri Djamarah, *Guru dan Anak Didik dalam Interaksi...*, 199

Suharsimi sebagai indikator dari sebuah kelas yang tertib adalah apabila:

- a. Setiap anak terus bekerja, tidak macet artinya tidak ada anak yang terhenti karena tidak tahu ada tugas yang harus dilakukan atau tidak dapat melakukan tugas yang diberikan kepadanya.
- b. Setiap anak terus melakukan pekerjaan tanpa membuang waktu, artinya setiap anak akan bekerja secepatnya supaya lekas menyelesaikan tugas yang diberikan kepadanya.⁶¹

Sebagai seorang manager atau pengelola kelas guru dan wali kelas hendaknya mampu memimpin kegiatan belajar yang efektif dan efisien dengan hasil optimal. Salah satu manajemen kelas yang baik ialah menyediakan kesempatan bagi siswa untuk sedikit demi sedikit mengurangi kebergantungannya pada guru sehingga mereka mampu membimbing kegiatannya sendiri.

Pengelolaan kelas yang baik oleh guru dan wali kelas tentunya akan menghasilkan hasil belajar yang maksimal. Proses belajar akan berjalan dengan baik apabila proses interaksi itu terjadi dalam suasana yang sedemikian rupa sehingga siswa dalam keadaan siap penuh hingga kegiatan mengajar dapat berjalan dengan efektif dan efisien. Keadaan siap penuh itu tidak dalam artian fisik seperti misalnya: duduk dengan tertib, tidak bergerak semuanya tenang tidak ada yang bertanya dan sebagainya, tetapi lebih dalam artian psikis. Maksudnya siswa itu dalam keadaan motivasi yang tinggi untuk terlibat dalam kegiatan proses belajar. Dan keadaan itu hanya dapat tercapai melalui pengelolaan kelas yang baik oleh guru dan wali kelas. Dengan kata lain seorang guru

⁶¹*Ibid.*, 200

harus mampu menciptakan dan mempertahankan motivasi siswa dengan pengelolaan kelas.

f. Beberapa Masalah Pengelolaan Kelas

Pengelolaan kelas bukanlah hal yang mudah dan ringan, gagalnya seorang guru mencapai tujuan pengajaran sejalan dengan ketidak mampuan guru mengelola kelas. Karena itu pengelolaan kelas merupakan kompetensi guru yang sangat penting dikuasai oleh guru dalam kerangka keberhasilan proses belajar mengajar.

Di dalam suatu kelas tentunya kita sebagai guru atau wali kelas akan menemukan berbagai macam karakteristik siswa yang bervariasi. Suatu kevariasian yang melahirkan perilaku yang bermacam-macam pula. Itu berarti bermacam-macam pula masalah yang akan ditimbulkannya.

Menurut Made Pidarta yang dikutip Syaiful Bahri, masalah-masalah pengelolaan kelas yang berhubungan dengan perilaku anak didik adalah:

- a. Kurang kesatuan misalnya dengan adanya kelompok-kelompok dan pertentangan jenis kelamin
- b. Tidak ada standar perilaku dalam bekerja kelompok misalnya ribut, bercakap-cakap, pergi kesana kemari
- c. Reaksi negatif terhadap anggota kelompok misalnya ribut, bermusuhan, mengucilkan dan merendahkan kelompok bodoh
- d. Kelas toleransi kekeliruan-kekeliruan temannya, menerima, dan mendorong perilaku anak didik yang keliru
- e. Mudah bereaksi ke hal-hal negatif/terganggu misalnya bila didatangi monitor tamu-tamu, iklim yang berubah, dan sebagainya
- f. Moral rendah dan permusuhan agresif

- g. Tidak mampu menyesuaikan dengan lingkungan yang berubah misalnya tugas-tugas tambahan, anggota kelas yang baru, dan situasi yang baru⁶²

Variasi perilaku ini bukan tanpa sebab, tetapi ada faktor-faktor penyebab timbulnya variasi perilaku itu. Selanjutnya menurut Made Pidarta faktor-faktor penyebab variasi perilaku siswa adalah:

- a. Pengelompokan siswa (pandai, sedang, bodoh)
- b. Karakteristik individual seperti kemampuan kurang, ketidak puasan atau dari latar belakang ekonomi rendah yang menghalangi kemampuannya
- c. Kelompok pandai akan merasa terhalang oleh teman-temannya yang tidak mampu seperti dia. Kelompok ini sering menolak standar yang diberikan oleh guru. sering juga kelompok ini membentuk norma sendiri yang sering kali tidak sesuai dengan harapan sekolah
- d. Dalam latihan diharapkan semua siswa tenang dan bekerja sepanjang jalan. Pelajaran, kalau ada interupsi atau interaksi mungkin mereka merasa tegang atau cemas. Karena itu perilaku-perilaku yang menyimpang seorang dua orang bisa ditoleransi asal tidak merusak kesatuan. Guru harus berusaha mengadakan situasi agar mereka bisa mengadakan interaksi
- e. Dari organisasi kurikulum tentang team teaching misalnya anak didik pergi dari satu guru ke guru yang lain dan dari satu kelompok ke kelompok yang lain.⁶³

Selain masalah besar kecilnya jumlah siswa di kelas, masalah disiplin adalah masalah yang juga menjadi beban bagi guru. Cukup banyak bentuk pelanggaran disiplin kelas yang dilakukan di Sekolah. Bentuk-bentuk pelanggaran disiplin kelas itu meliputi masalah individual dan masalah kelompok.

Bentuk-bentuk pelanggaran disiplin yang bersifat individual adalah:

⁶²*Ibid.*, 173

⁶³*Ibid.*, 219

a. Tingkah Laku untuk Menarik Perhatian Orang Lain

Siswa yang mempunyai perasaan ingin diperhatikan berusaha mencari kesempatan pada waktu yang tepat untuk melakukan perbuatan yang kiranya dapat perhatian orang lain. Misalnya seperti membadut dalam kelas (aktif) atau berbuat serba lamban (pasif) sehingga harus diberi bantuan ekstra.

b. Tingkah Laku untuk Menguasai Orang Lain

Tingkah laku ini ada yang bersifat pasif, perilaku yang bersifat aktif misalnya selalu mendebat atau kehilangan kendali emosional, sedang perilaku pasif umpamanya lupa pada peraturan kelas yang sudah disepakati sebelumnya.

c. Perilaku untuk Membalas Dendam

d. Peragaan Ketidakmampuan

Siswa yang termasuk ke dalam kategori ini biasanya sangat apatis (masa bodoh) terhadap pekerjaan apapun. Misalnya menolak mentah-mentah untuk melakukan suatu pekerjaan karena ia akan menemui kegagalan.

Sedangkan bentuk-bentuk pelanggaran disiplin yang bersifat kelompok adalah:

1. Kelas kurang kohesif (akrab)
2. Kesebalan terhadap norma-norma yang telah disepakati sebelumnya
3. Kelas mereaksi negatif terhadap salah seorang anggota
4. Menyokong anggota kelas yang justru melanggar norma kelompok
5. Semangat kerja rendah atau semacam aksi protes kepada guru karena dianggap tugas yang diberikannya kurang wajar

6. Kelas kurang mampu menyesuaikan diri dengan situasi yang baru.⁶⁴

Berbagai permasalahan pengelolaan kelas yang telah disebutkan di atas baik yang bersumber dari kelompok atau individu dapat diatasi misalnya dengan penghentian tingkah laku siswa yang menyelewengkan perhatian kelas, pemberian ganjaran bagi ketepatan waktu menyelesaikan tugas oleh siswa dan penetapan norma kelompok yang produktif.

Apabila guru atau wali kelas mampu mengatur siswa dan sarana pengajaran serta mengendalikannya dalam suasana yang menyenangkan maka akan tercipta kondisi belajar yang optimal yang merupakan syarat keberhasilan pengelolaan kelas.

g. Pentingnya Kelas Dalam Menunjang Proses Belajar Mengajar

Proses belajar mengajar merupakan inti dari proses pendidikan secara keseluruhan yang mana di dalam proses belajar mengajar terdapat interaksi antara guru sebagai pengajar dan siswa sebagai guru dapat menyalurkan pesan dari pengirim ke penerima pesan sehingga dapat merangsang pikiran, perasaan, perhatian, dan minat siswa. Agar mampu memberikan dorongan dengan rangsangan terhadap anak didik untuk belajar di kelas perlu adanya pengelolaan sebaik-baiknya oleh guru.

⁶⁴*Ibid.*, 226-227

Pengelolaan kelas diperlukan karena dari hari ke hari, waktu ke waktu tingkah laku dan perbuatan anak didik selalu berubah hari ini anak didik dapat belajar dengan baik dan tenang, tetapi besok belum tentu, kemarin terjadi persaingan yang sehat dalam kelompok, sebaiknya di masa mendatang boleh jadi persaingan itu kurang sehat. Karena itu, kelas selalu dinamis dalam bentuk perilaku, perbuatan, sikap mental dan emosional anak didik.

Pengelolaan kelas yang efektif merupakan prasarat bagi terjadinya proses belajar mengajar yang efektif. Untuk mengelola kelas secara efektif seorang guru dan wali kelas perlu memperhatikan beberapa hal yaitu:

- a. Kelas adalah kelompok kerja yang diorganisasi untuk tujuan tertentu yang dilengkapi oleh tugas-tugas dan diarahkan oleh guru
- b. Dalam situasi kelas, guru bukan tutor untuk satu anak pada waktu tertentu tetapi bagi semua anak atau kelompok
- c. Kelompok mempunyai perilaku yang berbeda dengan perilaku-perilaku masing-masing individu dalam kelompok itu. Kelompok mempengaruhi individu-individu dalam hal bagaimana mereka memandang dirinya masing-masing dan bagaimana belajar
- d. Kelompok kelas menyisipkan pengaruhnya kepada anggota-anggota
- e. Praktek guru waktu belajar cenderung terpusat pada hubungan guru dan siswa
- f. Struktur kelompok, pola komunikasi dan kesatuan kelompok ditentukan oleh cara guru mengelola baik untuk mereka yang tertarik pada sekolah maupun bagi mereka yang apatis (masa bodoh atau bermusuhan).⁶⁵

Dalam peranan pengelolaan kelas, guru dan wali kelas hendaknya mampu mengelola kelas sebagai lingkungan belajar serta merupakan aspek dari lingkungan sekolah yang perlu diorganisasi.

⁶⁵*Ibid.*, 239

Lingkungan ini diatur diawasi agar kegiatan-kegiatan belajar terarah kepada tujuan-tujuan pendidikan. Pengawasan terhadap lingkungan ini turut menentukan sejauh mana lingkungan tersebut menjadi lingkungan belajar yang baik. Lingkungan yang baik ialah yang bersifat menantang dan merangsang siswa untuk belajar, memberikan rasa aman dan kepuasan dalam mencapai tujuan belajar. Dalam surah Ibrahim ayat 4 Allah SWT Berfirman:

وَمَا أَرْسَلْنَا مِنْ رَّسُولٍ إِلَّا بِلِسَانِ قَوْمِهِ لِيُبَيِّنَ لَهُمْ فَيُضِلُّ اللَّهُ مَنْ يَشَاءُ وَيَهْدِي مَنْ يَشَاءُ وَهُوَ الْعَزِيزُ الْحَكِيمُ ﴿٤﴾

”Kami tidak mengutus seorang rasulpun, melainkan dengan bahasa kaumnya, supaya ia dapat memberi penjelasan dengan terang kepada mereka. Maka Allah menyesatkan siapa yang dia kehendaki, dan memberi petunjuk kepada siapa yang dia kehendaki. dan Dia-lah Tuhan yang Maha Kuasa lagi Maha Bijaksana”.⁶⁶

Dengan demikian, kelas mempunyai peran dan fungsi tertentu yang nyata-nyata dapat menopang keberhasilan proses belajar mengajar. Sehingga agar dapat memberikan rangsangan terhadap siswa dalam situasi dan kondisi belajar maka kelas perlu dikelola dengan sebaik mungkin. Hubungan yang baik antara guru dengan siswa, dan siswa yang satu dengan siswa yang lain bisa di pandang sebagai indikasi keberhasilan pengelolaan siswa. Dari sini terasa tepat bila dikatakan, bahwa pengelolaan kelas secara dinamis merupakan penentu perwujudan proses belajar mengajar yang efektif. Pengelolaan kelas yang asal-asalan jelas tidak akan mampu menghasilkan proses belajar

⁶⁶Departemen Agama, *Al-Qur'an dan Terjemahnya*, (Jakarta, 1993), 435

mengajar yang efektif, melainkan secara nyata bisa menampakkan proses belajar mengajar yang amburadul.

Peran guru salah satunya adalah guru sebagai pengelola kelas, sebagai pengelola kelas menurut Usman guru harus “Mampu mengelola kelas sebagai lingkungan belajar serta merupakan aspek dari lingkungan yang perlu diorganisir”.⁶⁷ Menurut Ali Rohmad “Kelas merupakan satuan unit kecil siswa yang berinteraksi dengan guru dalam proses belajar mengajar yang beragam keunikan yang dimiliki”.⁶⁸

Guru dalam proses belajar mengajar mempunyai tugas dan tanggung jawab dalam menyikapi berbagai macam karakteristik serta keunikan yang dimiliki peserta didik, dan lingkungan kelas sebagai lingkungan belajar siswa harus dikelola secara baik, sehingga dapat memberikan dorongan kepada peserta didik untuk dapat melaksanakan kegiatan belajar dalam situasi yang menyenangkan dan tidak monoton.

Strategi guru untuk mendapat mengembalikan kondisi kelas terhadap tindakan siswa yang dapat mengganggu jalannya proses belajar mengajar menurut Moh. Uzer Usman adalah sebagai berikut:

- a. Modifikasi tingkah laku. Guru dapat menganalisis tingkah laku siswa yang mengalami masalah, kemudian mencari solusi dengan memberikan penguatan secara sistematis dan berencana.
- b. Guru dapat menggunakan pendekatan pemecahan masalah kelompok dengan memperlancar tugas-tugas serta memelihara kegiatan-kegiatan kelompok.
- c. Menemukan dan memecahkan tingkah laku yang menimbulkan masalah.⁶⁹

⁶⁷Usman, *Menjadi Guru...*, 10

⁶⁸Rohmad, *Kapita Selekta...*, 40

⁶⁹Usman, *Menjadi Guru...*, 100.

Guru dapat menggunakan seperangkat cara untuk mengendalikan tingkah laku yang dapat menimbulkan masalah serta mencari sebab-sebab dasar yang mengakibatkan hal tersebut serta berusaha menemukan pemecahannya.

Banyak pakar kesehatan mengatakan bahwa usaha preventif lebih baik daripada tindakan kuratif/mencegah lebih baik daripada mengobati. Namun demikian, meskipun guru telah melakukan usaha preventif dalam kenyataan masih ada saja aktivitas yang memerlukan tindakan. Dalam hal ini kompetensi guru untuk dapat mengelola kelas dengan baik dan berhasil menjadi kunci keberhasilan proses belajar mengajar.

Suatu kondisi belajar yang optimal dapat tercapai jika guru mampu mengatur siswa dan sarana pengajaran serta dapat mengendalikan serta mempertahankan hubungan siswa. Prinsip pengelolaan kelas agar tercipta suasana yang menyenangkan yaitu dengan “Kehangatan dan keantusiasan, tantangan, bervariasi, keluwesan, penekanan pada hal-hal yang positif, dan penanaman disiplin diri”.⁷⁰

Reaksi guru sekecil apapun kepada peserta didik dalam pembelajaran akan memberikan dorongan semangat, karena siswa akan merasa lebih dekat dengan gurunya, sehingga dapat tercipta iklim kelas yang terkendali. Selain itu juga pemberian tantangan, baik, dalam

⁷⁰*Ibid.*, 97.

bentuk kata-kata maupun tindakan serta penggunaan alat, gaya dan interaksi belajar mengajar yang bervariasi akan meningkatkan gairah siswa untuk belajar dan pada akhirnya akan menghindari kejenuhan.

Dalam usaha mengelola kelas secara efektif guru harus memperhatikan beberapa hal yang harus dihindari agar usaha pengelolaan kelas dapat berhasil. Hal-hal yang harus dihindari oleh guru dalam mengelola kelas antara lain campur tangan yang berlebihan (*teachers instruction*), kelayapan (*fade away*), ketidaktepatan memulai dan mengakhiri kegiatan (*stop and starts*), penyimpangan (*digression*), dan bertele-tele (*over dwelling*).⁷¹

Kelibatan guru yang berlebihan sewaktu kegiatan belajar berlangsung, baik yang berupa komentar, pertanyaan atau petunjuk yang mendadak dan kurang tepat serta pembicaraan yang bersifat mengulang-ulang bahkan mengubah teguran yang sederhana menjadi kupasan yang panjang tak terarah akan mengganggu konsentrasi siswa.

E. Kualitas Pembelajaran

Kualitas proses pembelajaran merupakan salah satu titik tolak ukur yang dapat menentukan berhasil atau tidaknya proses pengajaran. Menurut Abudin Nata “Dapat mengukur tingkat kualitas dan keberhasilan suatu pendidikan adalah beberapa indikator yang dapat dilihat dari dimensi kognitif

⁷¹*Ibid.*, 97.

intelektual, afektif, emosional dan psikomotorik-praktikular dapat terbina secara seimbang”.⁷²

Dengan demikian secara akademik perguruan tinggi lulusan pendidikan tersebut, dapat melanjutkan ke pendidikan lebih tinggi. Sedangkan secara individual dan sosial para peserta didik semakin dapat meningkatkan ketakwaannya serta mampu berinteraksi dan bersosialisasi serta mengamalkan ajaran agama di masyarakat.

Menurut Rohmad beberapa faktor yang dapat mempengaruhi kualitas pembelajaran yaitu “faktor pendidikan, faktor peserta didik, faktor kurikulum, faktor pembiayaan, faktor sarana prasarana, dan lain-lain”.⁷³ Faktor-faktor tersebut merupakan komponen pendidikan yang satu di antara yang lain saling berhubungan dan menunjang, karena apabila salah satu di antara unsur tersebut tidak memenuhi standar kualitas pendidikan, maka kemungkinan kualitas pembelajaran tidak akan tercapai dengan baik. Guru sebagai tenaga pendidik juga sangat mempengaruhi kualitas pembelajaran. Oleh karenanya guru harus dapat menjalankan tugasnya secara profesional.

F. Ciri – ciri pembelajaran yang berkualitas

Sudjana, menyatakan bahwa kondisi pembelajaran yang berkualitas dipengaruhi oleh faktor-faktor : Tujuan pengajaran yang jelas, bahan pengajaran yang memadai, metodologi pengajaran yang tepat, dan cara penilaian yang baik. Bahan pengajaran adalah seperangkat materi keilmuan yang terdiri atas fakta, konsep, prinsip, generalisasi suatu ilmu pengetahuan

⁷²Abudin Nata, *Manajemen Pendidikan*, (Jakarta: Prenada Media, 2001), 172

⁷³Rohmad, *Kapita Selekta...*, 20

yang bersumber dari kurikulum. Saat ini hal-hal tersebut akan merupakan suatu kompetensi yang harus dimiliki oleh siswa.

Di dalam metodologi pengajaran ada dua aspek yang paling menonjol yaitu metode mengajar dan media pengajaran, sebagai alat bantu mengajar, dimana media pengajaran ini merupakan salah satu lingkungan belajar yang dikonsikan oleh guru.

Salah satu ciri dari pelaksanaan pembelajaran yang berkualitas adalah dimanfaatkannya media pembelajaran, dalam proses pembelajaran. Di zaman yang serba canggih seperti kondisi saat ini dimana teknologi berkembang sedemikian pesatnya, komputer sudah bukan merupakan barang yang langka dan mewah. Dengan adanya media komputer sebagai pengolah informasi sudah selayaknyalah apabila di tiap- tiap sekolah dasar minimal memiliki satu unit komputer. Baik komputer sebagai sarana pengolah administrasi sekolah, dan akan lebih baik lagi apabila komputer dapat berfungsi sebagai media pembelajaran bagi siswa.⁷⁴

konseptual kualitas perlu diperlakukan sebagai dimensi kriteria yang berfungsi sebagai tolok ukur dalam kegiatan pengembangan profesi, baik yang berkaitan dengan usaha penyelenggaraan lembaga pendidikan maupun kegiatan pembelajaran di kelas. Hal ini diperlukan karena beberapa alasan berikut;

1. Lembaga pendidikan akan berkembang secara konsisten dan mampu bersaing di era informasi dan globalisasi dengan meletakkan aspek kualitas secara sadar dalam kegiatan pendidikan dan pembelajaran.

⁷⁴ Ibid...hal. 86

2. Kualitas perlu diperhatikan dan dikaji secara terus menerus, karena substansi kualitas padasarnya terus berkembang secara interaktif dengan tuntutan kebutuhan masyarakat dan perkembangan teknologi.
3. Aspek kualitas perlu mendapat perhatian karena terkait bukan saja pada kegiatan sivitas akademika dalam lingkungan kampus/sekolah, tetapi juga pengguna lain di luar kampus/sekolah sebagai "Stake-holders".
4. Suatu bangsa akan mampu bersaing dalam percaturan internasional jika bangsa tersebut memiliki keunggulan (Excellence) yang diakui oleh bangsa-bangsa lain.
5. Kesejahteraan masyarakat dan/atau bangsa akan terwujud jika pendidikan dibangun atas dasar keadilan sebagai bentuk tanggung jawab sosial masyarakat bangsa yang bersangkutan.

Secara kasat mata indikator kualitas pembelajaran dapat dilihat antara lain dari perilaku pembelajaran guru (teacher educator's behavior), perilaku dan dampak belajar siswa (student behavior), iklim pembelajaran (learning climate), materi pembelajaran, media pembelajaran, dan sistem pembelajaran.

G. Strategi Pencapaian Kualitas Pembelajaran

Untuk mencapai kualitas pembelajaran dapat dikembangkan antara lain menggunakan strategi sebagai berikut:

1. Di tingkat kelembagaan
 - a. Perlu dikembangkan berbagai fasilitas kelembagaan dalam membangun sikap, semangat, dan budaya perubahan.

- b. Peningkatan kemampuan pembelajaran para guru dapat dilakukan melalui berbagai kegiatan profesional secara periodik dan berkelanjutan, misalnya sekali dalam setiap semester yang dilaksanakan oleh masing-masing lembaga pendidikan sebelum awal setiap semester dimulai.
- c. Peningkatan kemampuan pembimbingan profesional siswa melalui berbagai kegiatan profesional di sekolah secara periodik, misalnya sekali setiap tahun yang dilaksanakan oleh lembaga pendidikan bekerja sama dengan dinas pendidikan setempat.
- d. Peningkatan kualitas pelaksanaan praktek pengalaman lapangan (PPL) di tempat praktek, dengan menggiatkan kegiatan kolaborasi lembaga pendidikan dengan tempat praktek serta menyelenggarakan uji kompetensi profesional siswa pada akhir program pendidikan sebelum mereka dinyatakan lulus. Kolaborasi ini berlaku pula dengan asosiasi profesi lain yang relevan.

2. Dari pihak individu Guru

Secara operasional hal yang terkait pada kinerja profesional guru adalah:

- a. Melakukan perbaikan pembelajaran secara terus menerus berdasarkan hasil penelitian tindakan kelas atau catatan pengalaman kelas dan/atau catatan perbaikan.
- b. Mencoba menerapkan berbagai model pembelajaran yang relevan untuk pembelajaran dikelas maupun kegiatan praktikum.
- c. Guru perlu dirangsang untuk membangun sikap positif terhadap belajar, yang bermuara pada peningkatan kualitas proses dan hasil belajar siswa.

Untuk itu perlu dikembangkan berbagai diskursus akademis antar guru dalam menggali, mengkaji dan memanfaatkan berbagai temuan penelitian dan hasil kajian konseptual untuk meningkatkan kualitas pembelajaran. Dengan cara itu guru secara perseorangan dan kelompok akan selalu didorong dan ditantang untuk selalu berusaha tampil beda dan unggul (striving for excellence).

d. Komunitas guru yang penuh dengan diskursus akademis dan profesional dengan nuansa kesejawatan yang berorientasi pada peningkatan kinerja yang unggul tersebut akan memiliki dampak ganda. Di satu sisi komitmen dan kompetensi guru akan selalu terjaga dan terpelihara. Strategi-strategi di atas perlu ditata dan dilaksanakan secara sistematis dan sistemik, oleh karena itu, strategi apapun yang digunakan diperlukan kegiatan sebagai berikut;

1. Penggunaan empat langkah bersiklus yang mencakup kegiatan merencanakan mengerjakan, memeriksa dan mengambil langkah-langkah untuk memacu proses pembelajaran.
2. Penggunaan data empirik dan kerangka konseptual untuk membangun pengetahuan, mengambil keputusan, dan menentukan efektivitas perubahan tingkah laku.
3. Prediksi dan perbaikan penampilan selanjutnya secara artikula
4. Penggunaan pendekatan bersiklus dan terencana.

H. Penelitian Terdahulu

Dalam penelitian terdahulu ini berguna untuk mengetahui penelitian-penelitian terdahulu dan juga menjaga keorisinilan yang peneliti lakukan, meskipun banyak sekali penelitian yang berkaitan dengan Kreativitas Guru pendidikan agama Islam, namaun tidak ada yang sama dengan yang peneliti lakukan yaitu Kreativitas Guru pendidikan Agama Islam dalam meningkatkan kualitas pembelajaran di SMPN 1 Sumbergempol.

1. Heni fauziah, 2004, “Problematika pelaksanaan pendidikan Agama Islam di Kelas I Madrasah Tsanawiyah Negeri Pilang Kenceng Madiun”.

Permasalahan penelitian: a). Bagaimanakah pelaksanaan bidang studi Pendidikan Agama Islam di Madrasah Tsanawiyah Negeri Pilang Kenceng Madiun Tahun 2002/2003, b). Faktor apa saja yang menghambat pelaksanaan pendidikan bidang studi PAI di Madrasah Tsanawiyah Negeri Pilang Kenceng Madiun Tahun 2002/2003, c). Usaha apa saja yang dilakukan untuk mengatasi masalah pendidikan bidang studi PAI Madrasah Tsanawiyah Negeri Pilang Kenceng Madiun Tahun 2002/2003. Pendekatan penelitian deskriptif kualitatif. Metode pengumpulan data adalah observasi, interview, dan dokumentasi., teknik analisa datanya memakai teknik deduktif dan induktif.

Hasil penelitian adalah 1). Bahwa dalam pelaksanaan pendidikan bidang studi PAI Madrasah Tsanawiyah Negeri Pilang Kenceng Madiun Tahun 2002/2003, berjalan sesuai dengan kurikulum yang ada namun

dalam perjalanannya menemui beberapa problem baik dari anak didik, , pendidik, lingkungan dan sarana dan prasarana. 2). Faktor yang menghambat pelaksanaan pendidikan bidang studi PAI di Madrasah Tsanawiyah Negeri Pilang Kenceng Madiun Tahun 2002/2003 ada 4 faktor, antara lain a) faktor anak didik, b) faktor pendidik, c) lingkungan, d) sarana dan prasarana. 3). Usaha yang dilakukan dalam mengatasi hambatan dalam pelaksanaan pendidikan bidang studi PAI di Madrasah Tsanawiyah Negeri Pilang Kenceng Madiun Tahun 2002/2003. a) faktor anak didik: peserta didik mempunyai semangat untuk bias dalam membaca, menulis dan memahami pelajaran PAI, sebaiknya belajar TPA, mengaji di mushola di masjid/masjid atau pondok b)pendidik: guru dalam mengajar sebaiknya menggunakan metode mengajar yang baik dan bias mengkombinasikan antar metode mengajar, karena guru lebih mengetahui kebutuhannya, memberikan motivasi dan semangat untuk bisa membaca. Menghafal dan memahami pelajaran PAI serta menulis melalui guru privat atau guru ngaji, seharusnya guru lebih aktif, mengingat waktu yang ada disekolah sangat terbatas.c) faktor lingkungan: lingkungan harus bisa menciptakan suasana islami, bisa memberikan semangat untuk belajar peserta didik,mengadakan pelatihan khusus bagi peserta didik yaitu dengan membimbing membaca supaya lancar makhraj dan tajwidnya, memberikan perhatian bagi yang belum lancar membaca untuk bisa membaca dengan teman-temannya yang lain, TPA, mushola/masjid, dan pondok harus memberikan kesempatan kepada peserta didik untuk belajar.

- d) sarana dan prasarana menambah jumlah buku-buku bacaan mengenai pelajaran PAI, sebaiknya peserta didik mempunyai pegangan sendiri-sendiri untuk mempermudah dalam pemahaman dan pengamalannya.⁷⁵
2. Arif Mahfudin, 2010, Upaya guru PAI dalam menumbuhkan motivasi belajar siswa di Mts walisono besuki Tulungagung.

Penelitian ini dilatar belakangi oleh sebuah fenomena pendidikan islam pada masa kini yang dihadapkan pada zaman yang lebih berat diantaranya:

Maraknya berbagai macam teknologi yang semakin canggih yang dapat mempengaruhi perkembangan mental dan pola pikir manusia. Dalam menghadapi tantangan tersebut guru PAI harus berupaya semaksimal mungkin untuk dapat memberikan dorongan atau motivasi kepada peserta didik untuk tidak meninggalkan ajaran islam seperti membaca Al Quran selain itu harus menguasai metode pembelajaran yang tepat dan akurat sehingga menghasilkan prestasi belajar yang baik.

Fokus Penelitian:1) Bagaimana upaya guru PAI dalam menmbuhkan motivasi belajar membaca quran di Mts walisono besuki Tulungagung 2) Bagaimana upaya guru PAI dalam menumbuhkan motivasi belajar bertata krama melalui pembiasaan di Mts walisono besuki Tulungagung, 3) bagaimana upaya guru PAI dalam menumbuhkan motivasi belajar mengajarkan tata cara sholat di Mts walisono besuki Tulungagung. Jenis penelitian diskriptif kualitatif metode yang digunakan observasi, dokumentasi, wawancara.

⁷⁵ Heni fauziah, *Problematika pelaksanaan pendidikan PAI di Kelas I Madrasah Tsanawiyah Negeri Pilang Kenceng Madiun*, (Tulungagung: Skripsi Tidak Diterbitkan, 2004).

Hasilnya penelitian:1) Adapun upaya guru PAI dalam menumbuhkan motivasi belajar membaca Al Qur'an Hadits melalui kegiatan pembelajaran di Mts walisongo besuki Tulungagung, meliputi metode pembelajaran diantaranya metode ceramah Tanya jawab demonstrasi latihan(drill), 2) Selain melalui kegiatan pembelajaran juga menerapkan suatu tindakan pembiasaan, 3) Upaya guru PAI dalam menumbuhkan motivasi belajar mengajarkan tata cara sholat yaitu pelatihan praktik sholat dan bacaan sholat.⁷⁶

3. Umi fathoah,2006, Kreativitas Guru PAI Dalam Mengatasi Kesulitan Belajar Peserta didik Di MTsN Karangrejo.

Permasalahan penelitian:1)bagaimana Kreativitas guru PAI dalam mengatasi kesulitan belajar peserta didik dengan konsentrasi belajar di MTsN karangrejo?, 2) Bagaimana Kreativitas guru PAI dalam mengatasi kesulitan belajar peserta didik dengan rasa tidak suka pada guru di MTsN karangrejo?, 3) Bagaimana Kreativitas guru PAI dalam mengatasi kesulitan-kesulitan peserta didik dengan rasa tidak percaya diri pada kemampuan sendiri di MTsN karangrejo?. Metode penelitian: pola penelitian, diskriptif dan studi kasus. Metode dan instrument pengumpulan data, observasi, angket interview dan dokumentasi.

Hasil penelitian:1) Hasilnya:. 1. Yang menjadi hambatannya adalah guru PAI beranggapan peserta didik tidak mengalami kesulitan belajar, karena peserta didik jarang melapor. Sedang peserta didik beranggapan

⁷⁶ Arif Mahfudin, Upaya guru PAI dalam menumbuhkan motivasi belajar siswa di Mts walisongo besuki Tulungagung, (Tulungagung: Skripsi Tidak Diterbitkan, 2010).

bahwa peserta didik yang di hukum adalah peserta didik yang bermasalah. 2) Kreativitas PAI dalam mengatasi kesulitan belajar peserta didik dengan rasa tidak suka pada guru di MTsN Karangrejo menunjukkan hasil yang cukup baik. Hal ini dikarenakan guru PAI menganggap bahwa tidak ada peserta didik yang mengalami kesulitan tersebut. Jadi bantuan yang diberikan hanya berdasarkan laporan dari peserta didik saja. 3) Kreativitas guru PAI dalam mengatasi kesulitan-kesulitan peserta didik dengan rasa tidak percaya diri pada kemampuan sendiri di MTsN Karangrejo menunjuk hasil yang baik karena sikap dan kesulitan tersebut sering Nampak atau muncul pada peserta didik sehingga guru PAI secara mudah dapat langsung memberikan bantuan pada peserta didik tersebut.⁷⁷

I. PARADIGMA PENELITIAN

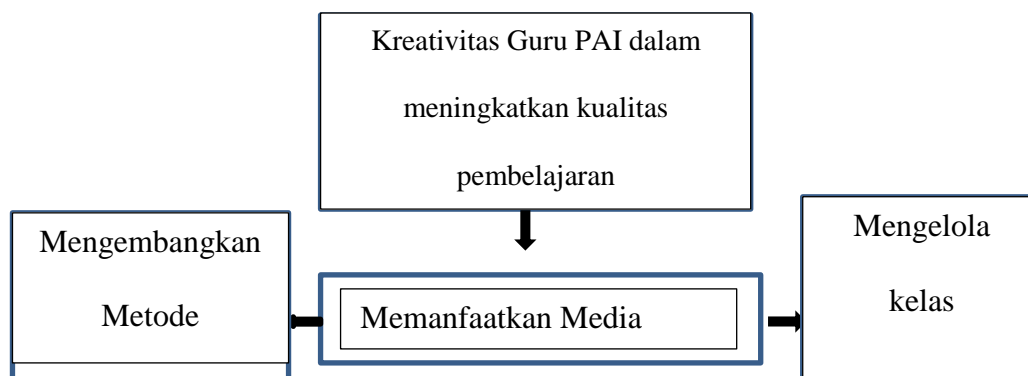
Dalam penelitian yang bersifat kualitatif pada umumnya penelitian mendeskripsikan kerangka berpikir. Kerangka berpikir adalah sebuah pemahaman yang melandasi pemahaman-pemahaman yang lainnya, sebuah pemahaman yang paling mendasar dan menjadi pondasi bagi setiap pemikiran selanjutnya. Kerangka pemikiran merupakan penjelasan sementara terhadap gejala yang menjadi permasalahan. Kriteria utama agar suatu kerangka pemikiran bisa meyakinkan ilmuan adalah alur – alur emikiran yang logis dalam membangun suatu cara berpikir yang membuahkan kesimpulan yang

⁷⁷ Umi fathoah,2006, Kreativitas Guru PAI Dalam Mengatasi Kesulitan Belajar Peserta didik Di MTsN Karangrejo, (Tulungagung: Skripsi Tidak Diterbitkan, 2006).

berupa hipotesis. Kerangka berpikir ini disusun dengan berdasarkan hasil penelitian yang relevan yang terkait.⁷⁸

DIAGRAM KREATIVITAS GURU PAI DALAM MENINGKATKAN KUALITAS

PEMBELAJARAN KELAS TERBUKA



⁷⁸ <http://www.acehforum-or.id-kerangka-berpikir>, diakses 16 Februari 2016, pukul 07:45